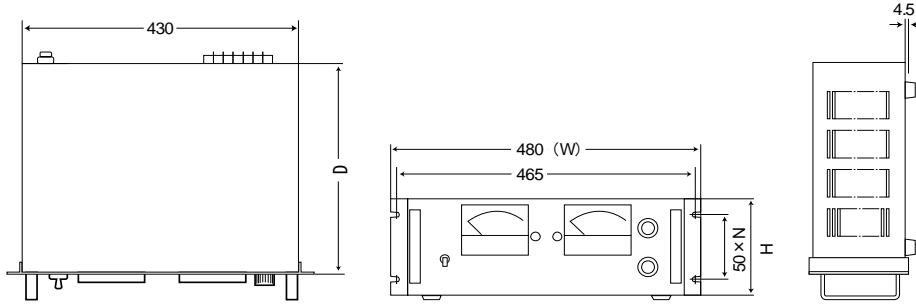
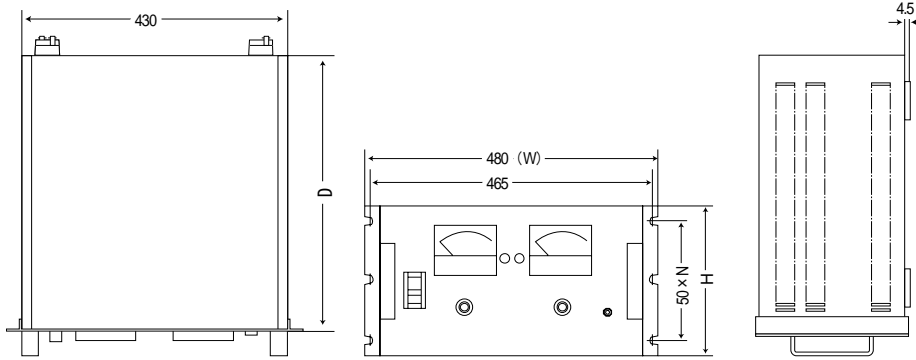


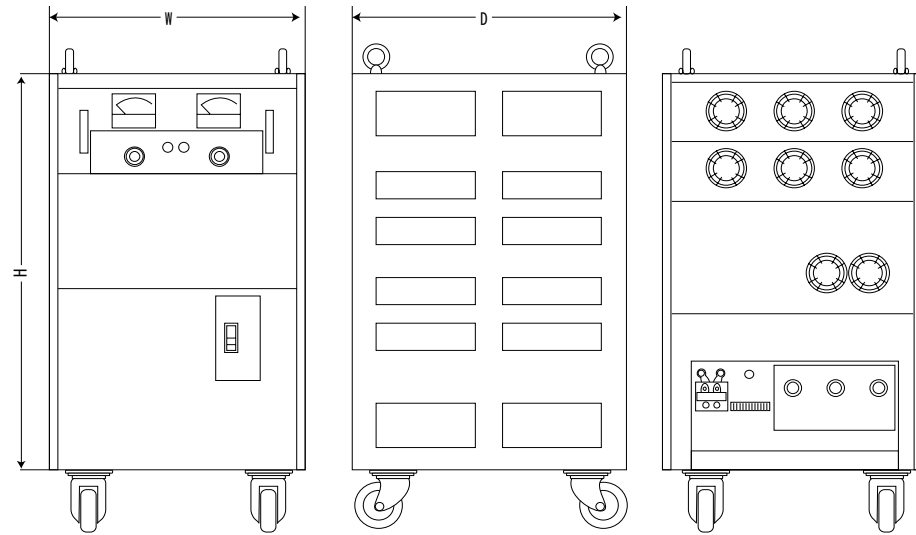
KS概観寸法表



	W (巾)	D (奥行)	H (高さ)
KS-1	480	335	149
KS-2	480	430	149



	W (巾)	D (奥行)	H (高さ)
KS-3	480	460	199
KS-4	480	462	249
KS-5	480	535	349



	W (巾)	D (奥行)	H (高さ)
KS-6	480	480	449
KS-7	550	550	550
KS-8	640	675	1002
KS-9	720	780	1140
KS-10	750	830	1320
KS-11	900	980	1490
KS-12	900	980	1640

### KS型式一覧表

MODEL	定電圧動作						定電流動作						筐体番号	入力電源						
	出力		出力変動(mV)		リップル(mV)RMS	過渡応答(mS)	出力		出力変動(mA)		リップル(mA)RMS	電圧(V)		電力VA(約)						
	電圧(V)	電流(A)	対入力	対負荷			電圧(V)	電流(A)	対入力	対負荷										
KS7-20	0~7	20	0.005% +1	0.005% +1	0.5	0.2	0~7	0.01% +2	0.01% +5	2	KS1	100	540							
KS7-30		30											0.005% +1	0.005% +1	1	0.3	0~30	3	KS2	810
KS7-50		50															0.005% +2	0.005% +2	2	0.5
KS7-100		100											0.005% +2	0.005% +2	3	0.5				
KS7-200		200	0~200	30	KS8	5.8K														
KS7-300		300	0~300	50	KS8	8.7K														
KS7-500		500	0~500	100	KS9	14.4K														
KS7-500T		500	0~500	100	KS9	3φ 200							8.8K							
KS15-20	0~15	20	0.005% +1	0.005% +1	0.5	0.1	0~15	0.01% +2	0.01% +5	2	KS1	100	800							
KS15-30		30											0.005% +1	0.005% +1	1	0.3	0~30	3	KS2	1.2K
KS15-50		50															0.005% +1	0.005% +1	2	0.5
KS15-100		100											0.005% +1	0.005% +1	3	0.5				
KS15-200		200	0~200	30	KS8	8.1K														
KS15-300T		300	0~300	100	KS8	3φ 200											9K			
KS15-500T		500	0~500	100	KS10	15K														
KS35-10		0~35	10	0.005% +1	0.005% +1	1							0.1	0~35	0.01% +2	0.01% +5	1	KS1	100	800
KS35-20	20		0.005% +1				0.005% +1	2	0.2	0~20	2	KS2								1.6K
KS35-30	30									0.005% +1	0.005% +1	3								0.5
KS35-50	50		0.005% +1				0.005% +1	3	0.5											
KS35-100	100									0~100	15	KS6								7.8K
KS35-200	200									0~200	30	KS8								16K
KS35-200T	200			0~200	100	KS8				13K										
KS35-300T	300		0~300	100	KS9	3φ 200	19.5K													
KS35-500T	500		0~500	200	KS10	32K														
KS35-750T	750		0~750	300	KS11	48K														
KS35-1000T	1000		0~1000	500	KS12	64K														
KS55-5	0~55		5	0.005% +1	0.005% +1	1	0.1	0~55	0.01% +2	0.01% +5	1	KS1	100				600			
KS55-10		10	0.005% +1											0.005% +1	2	0.2	0~10	2	KS2	1.2K
KS55-20		20															0.005% +1	0.005% +1	3	0.5
KS55-30		30	0.005% +1											0.005% +1	3	0.5				
KS55-50		50															0~50	15	KS5	5.8K
KS55-100		100		0~100	30	KS8	12K													
KS55-200		200	0~200	30	KS9	23.5K														
KS55-200T		200	0~200	800	KS9	3φ 200	20K													
KS55-300T		300	0~300	800	KS10	30K														
KS75-10		0~75	10	0.005% +1	0.005% +1	1	0.1				0~75	0.01% +2	0.01% +5	1	KS2	100	1.6K			
KS75-20	20		0.005% +1					0.005% +1	2	0.2							0~20	2	KS3	3.2K
KS75-30	30																0.005% +1	0.005% +1	3	0.5
KS75-50	50		0.005% +1					0.005% +1	3	0.5										
KS75-100	100			0~100	15	KS8	16K													
KS75-200T	200			0~200	100	KS10	28K													
KS75-300T	300		0~300	200	KS11	3φ 200	41K													
KS110-3	0~110	3	0.002% +1	0.002% +1	1	0.1	0~110	0.01% +2	0.01% +5	1	KS1	100	680							
KS110-5		5											0.002% +1	0.002% +1	2	0.2	0~5	2	KS2	1.2K
KS110-10		10															0.002% +1	0.002% +1	3	0.5
KS110-20		20											0.005% +1	0.005% +1	3	0.5				
KS110-30		30															0~30	15	KS5	6.8K
KS110-50		50															0~50	30	KS7	11.3K
KS110-100		100	0~100	30	KS9	22.5K														
KS110-100T		100	0~100	100	KS9	3φ 200				19K										
KS110-200T		200	0~200	100	KS10	38K														
KS110-300T		300	0~300	100	KS11	57K														

MODEL	定電圧動作					定電流動作					筐体番号	入力電源			
	出力		出力変動(mV)		リップル(mV)RMS	過渡応答(mS)	出力		出力変動(mA)			リップル(mA)RMS	電圧(V)	電力VA(約)	
	電圧(V)	電流(A)	対入力	対負荷			電圧(V)	電流(A)	対入力	対負荷					
KS160-5	0~160	5	0.002%+1	0.002%+1	1	0.2	0~160	0~5	0.01%+2	0.01%+5	1	KS2	100	1.5K	
KS160-10		10						2			0.5	0~10	2	KS4	200
KS160-20		20			3	KS5						6.5K			
KS160-30		30	3	0.5	0~30	5		KS7	9.8K						
KS160-50		50			15	KS8		16.3K							
KS160-100T		100	0.005%+1	0.005%+1	3	0~100		100	KS10	3φ200	28K				
KS160-200T		200				0~200			KS11		55K				
KS200-3	0~200	3	0.002%+1	0.002%+1	2	0.2	0~200	0~3	0.01%+2	0.01%+5	2	KS2	100	1.2K	
KS200-5		5			3			0.5			0~5	2	KS3	200	2K
KS200-10		10									3	KS4	4K		
KS200-20		20			5			KS6			8K				
KS200-30		30			5			0.5			0~30	5	KS7	3φ	12K
KS200-50T		50	50	KS9		17K									
KS200-100T		100	0~100	KS10		34K									
KS200-150T		150	0.005%+1	0.005%+1		0~150		100	KS11	50K					
KS200-200T		200				0~200			KS12	67K					
KS250-5	0~250	5	0.002%+1	0.002%+1	2	0.2	0~250	0~5	0.01%+2	0.01%+5	2	KS3	200	2.6K	
KS250-10		10			3			0.5			0~10	3	KS5	5.1K	
KS250-20		20									5	KS7	10K		
KS250-30		30	5	0.5	0~30	5		KS8	3φ	15K					
KS250-50T		50			50	KS9		21K							
KS250-100T		100			0~100	KS10		42K							
KS300-1.5		0~300	1.5	0.002%+1	0.002%+1	2		0.2	0~300	0~1.5	0.01%+2	0.01%+5	2	KS2	100
KS300-3	3		3			0.5	0~3			2			KS3	200	1.8K
KS300-5	5						3			KS4			3K		
KS300-10	10		5			KS6	6K								
KS300-20	20		5	0.5	0~20	5	KS7	3φ		12K					
KS300-50T	50				0.005%+1	0.005%+1	5			50	KS10	25K			
KS500-1	0~500	1	0.002%+1	0.002%+1	5	0.5	0~500		0.01%+2	0.01%+5	2	KS3	200	1K	
KS500-2		2						3			0.5	3	KS4	2K	
KS500-3		3										5	KS6	3K	
KS500-5		5	5	0.5				5	KS7	5K					
KS500-10		10						0.005%+1	0.005%+1	10	50	KS9	10.5K		
KS700-1	0~700	1	0.002%+1	0.002%+1	5	0.5	0~700		0.01%+2	0.01%+5	5	KS3	200	1.5K	
KS700-2		2						10			0.5	10	KS4	3K	
KS700-3		3										5	KS6	4.5K	
KS700-5		5						10			KS7	7.1K			
KS700-10		10									KS9	15K			